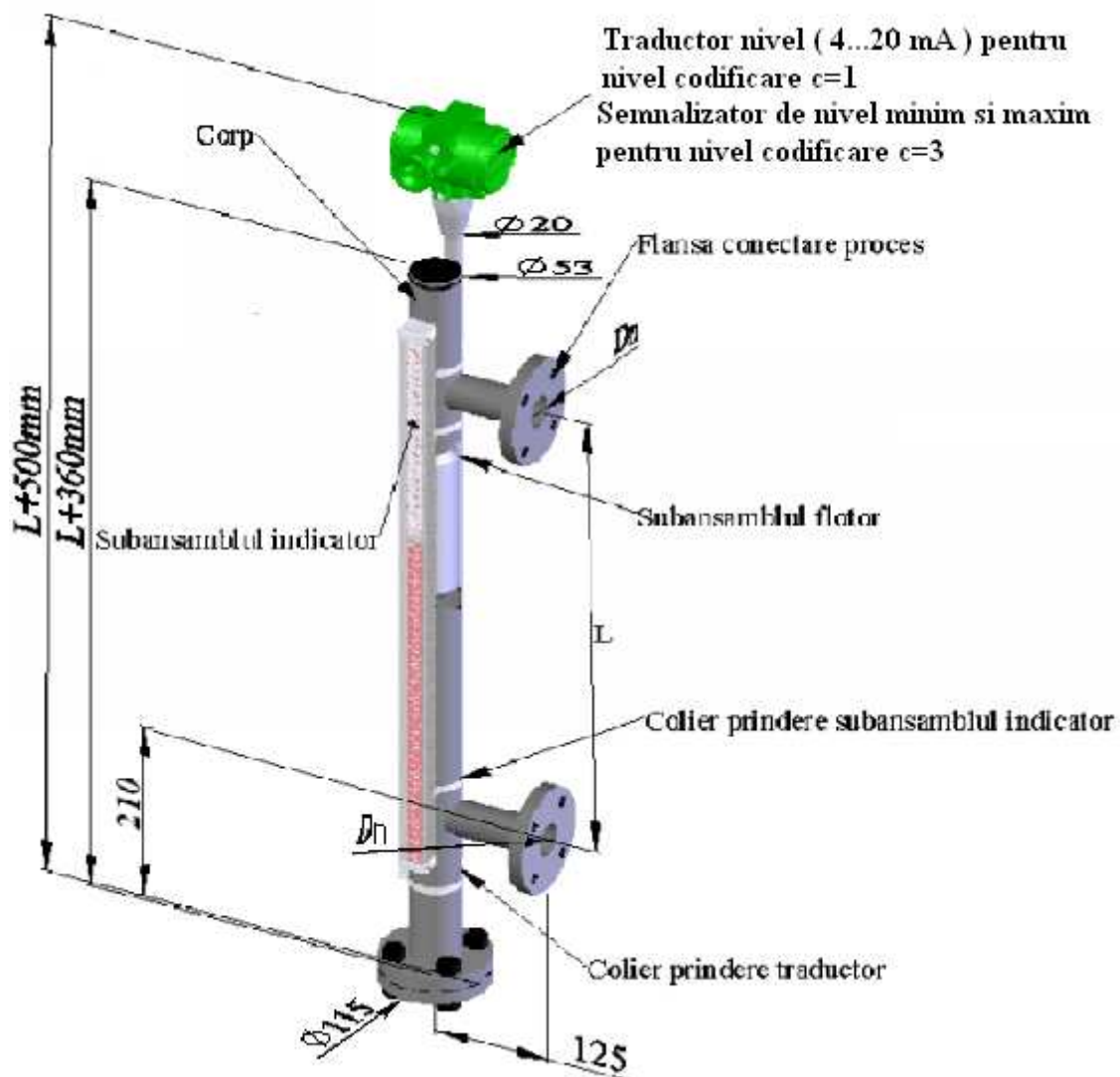

INDICATOR MAGNETIC DE NIVEL ISM

APLICATII

Indicatorul magnetic de nivel este destinat utilizarii in instalatii industriale , in vederea indicarii nivelului fluidelor neutre sau corozive . Produsul indica nivelul fluidului printr-o banda colorata in rosu .

Elementul de sesizare a nivelului este un flotor ce pluteste in fluidul dintr-o conducta , flotorul av=nd un magnet permanent a carui pozitie este indicata de o rigleta montata in exteriorul conductei , prin zona de separare a doua culori diferite , rosu si alb .

La cerere , **indicatorul magnetic de nivel** poate fi dotat si cu **traductor de nivel** cu semnal unificat 4...20 mA , **rigla gradata** sau **semnalizator de nivel** pentru nivel minim si nivel maxim.



CONDITII CLIMATICE

- Functionare : clasa C3 conform SR EN 60654-1:
 - zona climatica N conform STAS 6535-83;
 - temperatura aerului: -33°C...max.+80°C
 - umiditatea relativa: 10 ... 100%.
 - temperatura fluidului de masura : -33°C...+65°C ;
- Transport si manipulare a produselor ambalate : clasa C2 conform SR EN 60654-1 :
 - limitele temperaturii: -25°C...+55°C;
 - umiditatea relativa corespunzatoare clasei C2 din SR EN 60654-1: max. 100% :
- Depozitare clasa 1K3 conform SR EN 60721-3-1+A2:
 - temperatura : - 5°C...+45°C;
 - umiditatea relativa : max 95% .

CARACTERISTICI TEHNICE

- Domeniul indicat500 mm...4000 mm .
- Rezolutia indicarii.....10 mm .
- Densitatea fluidului650...1100 Kg / mc .
- Histerezis (pentru apa).....+/- 6 mm .
- Conectare la procesflanse conform codificarii .
- Suprafata de etansare.....PU STAS 1730-82 .
- Distanța dintre axele flanselor500 mm , 1000 mm , 1500 mm , 2000 mm , sau la cerere .
- Gradul de protectie mecanica.....IP 65, SR EN 60529 ,Ex dII CT6, SR EN 50014, STAS 6877/2.
- Rezistenta la presiune a flotorului..... max. 25 bari , sau optional mai mare.
- Semnal iesire traductor4 ... 20 mA
- Tensiune alimentare traductor12 ... 45 Vdc
- Eroare de masurare traductor.....+/- 6 mm dar nu mai puțin de 0,5% din domeniul masurat
- Histerezis traductor.....+/- 6 mm dar nu mai puțin de 0,5% din domeniul masurat
- Curentul maxim admis de releul reed al semnalizatorului1 A / 220Vca
- Durata medie de utilizare..... 5 ani
- Material corp , flotor si flanse.....1.4301
- Pozitia de montare in instalatie.....verticala

CODIFICARE

ISM	XX			XXX	Semnificatie
	a	b	c		
a) Diametru nominal Dn al flanselor de conectare la proces si presiunea nominala Pn					
	01	Dn25Pn16			
	02	Dn25Pn25			
	03	Dn50Pn16			
	04	Dn50Pn25			
	00	Comenzi speciale . Se specifica Dn si Pn , Pn<=64			
b)Lungimea de indicare (distanta între axele flanselor L)					
	050	L=500 mm			
	100	L=1000 mm			
	150	L=1500 mm			
	200	L=2000 mm			
	000	Comenzi speciale . Se specifica L			
c)Daca este echipat cu traductor de nivel					
	0	Nu este echipat cu traductor de nivel			
	1	Este echipat cu traductor de nivel			
	2	Este echipat cu rigla gradata			
	3	Este echipat cu semnalizator de nivel minim si nivel maxim			

Exemplu de codificare : Indicator magnetic de nivel , diametrul nominal Dn50 , presiune nominala Pn16 , distanta intre axele flanselor de 1000 mm , cu traductor de nivel :

ISM 03 100 1

Denumire _____

Dn si Pn – Dn50Pn16 _____

L _____

Cu traductor de nivel